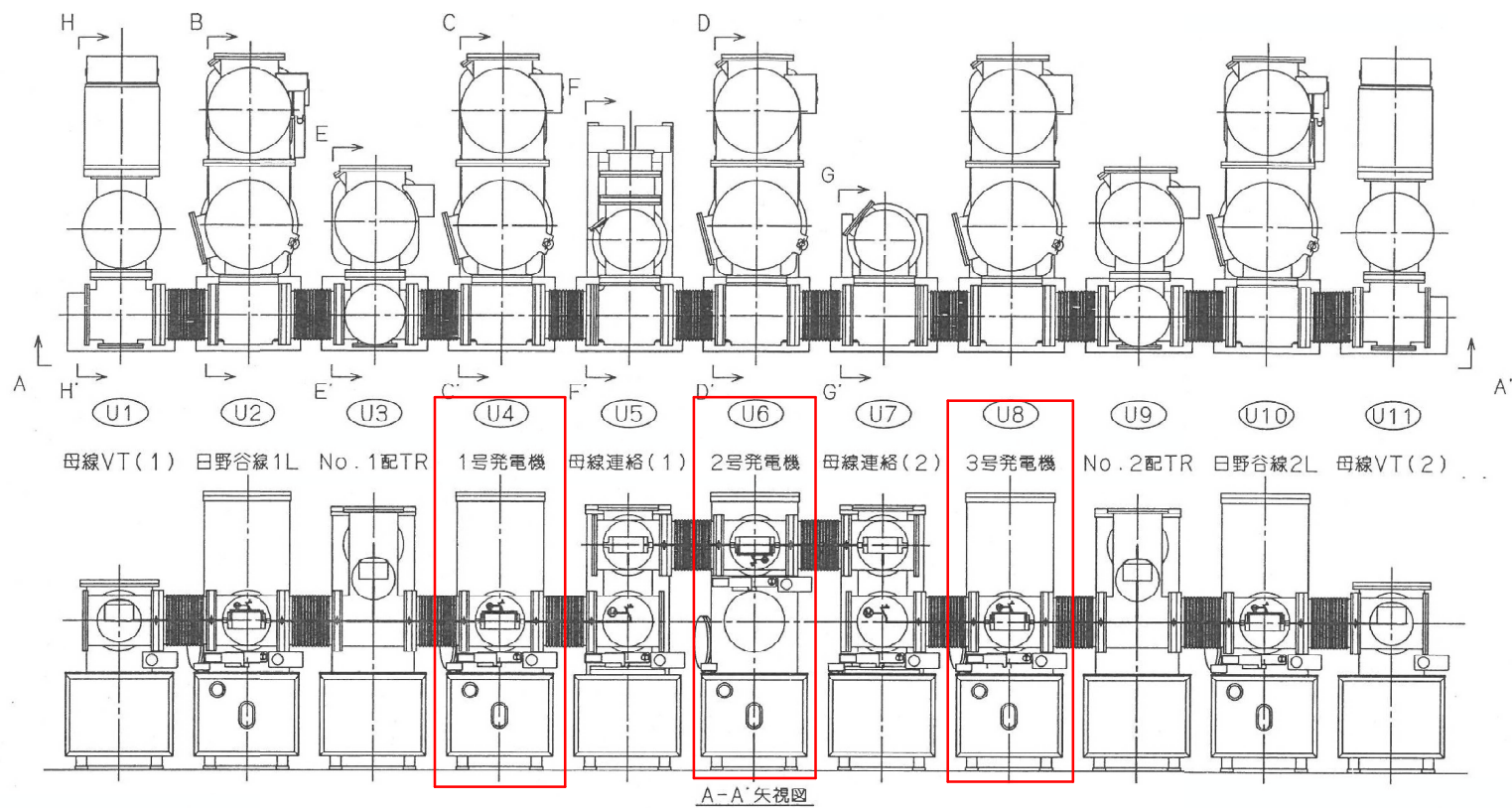


: 点検範囲

工事名	R2企総管 日野谷発電所 ガス絶縁開閉装置(発電機用)内部点検工事		
路線名等			
工事箇所	那賀郡那賀町日浦		
図面名	日野谷発電所系統図		
縮尺	NTS	図面番号	1 / 7
会社名			
事業者名	徳島県企業局		



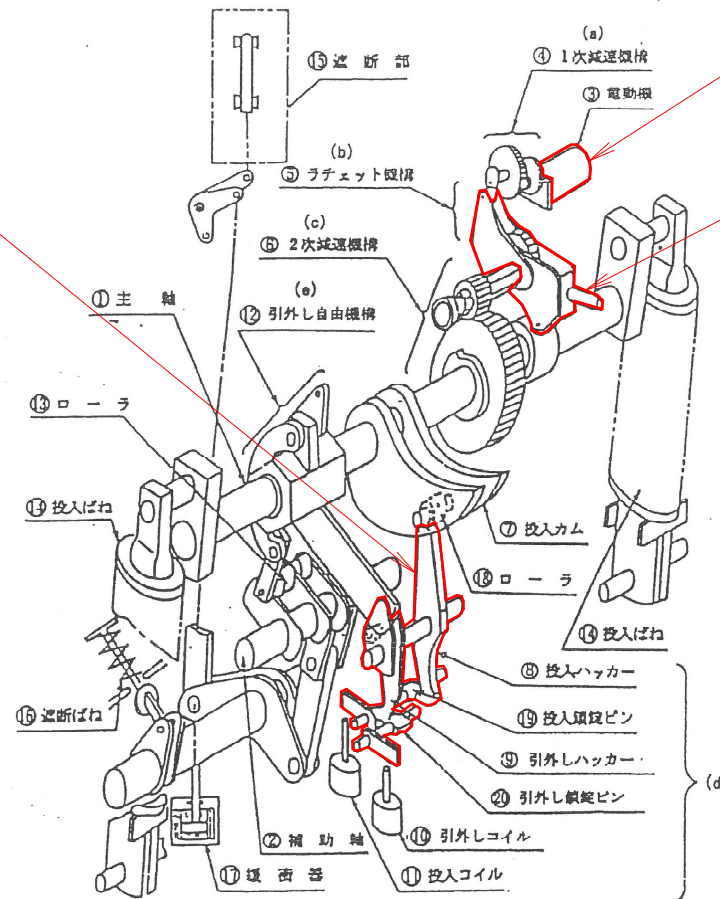
: 点検対象機器 (ユニット4, ユニット6, ユニット8)

工事名	R2企総管 日野谷発電所 ガス絶縁開閉装置(発電機用)内部点検工事		
路線名等			
工事箇所	那賀郡那賀町日浦		
図面名	ガス絶縁開閉装置 外形図		
縮尺	NTS	図面番号	2 / 7
会社名			
事業者名	徳島県企業局		

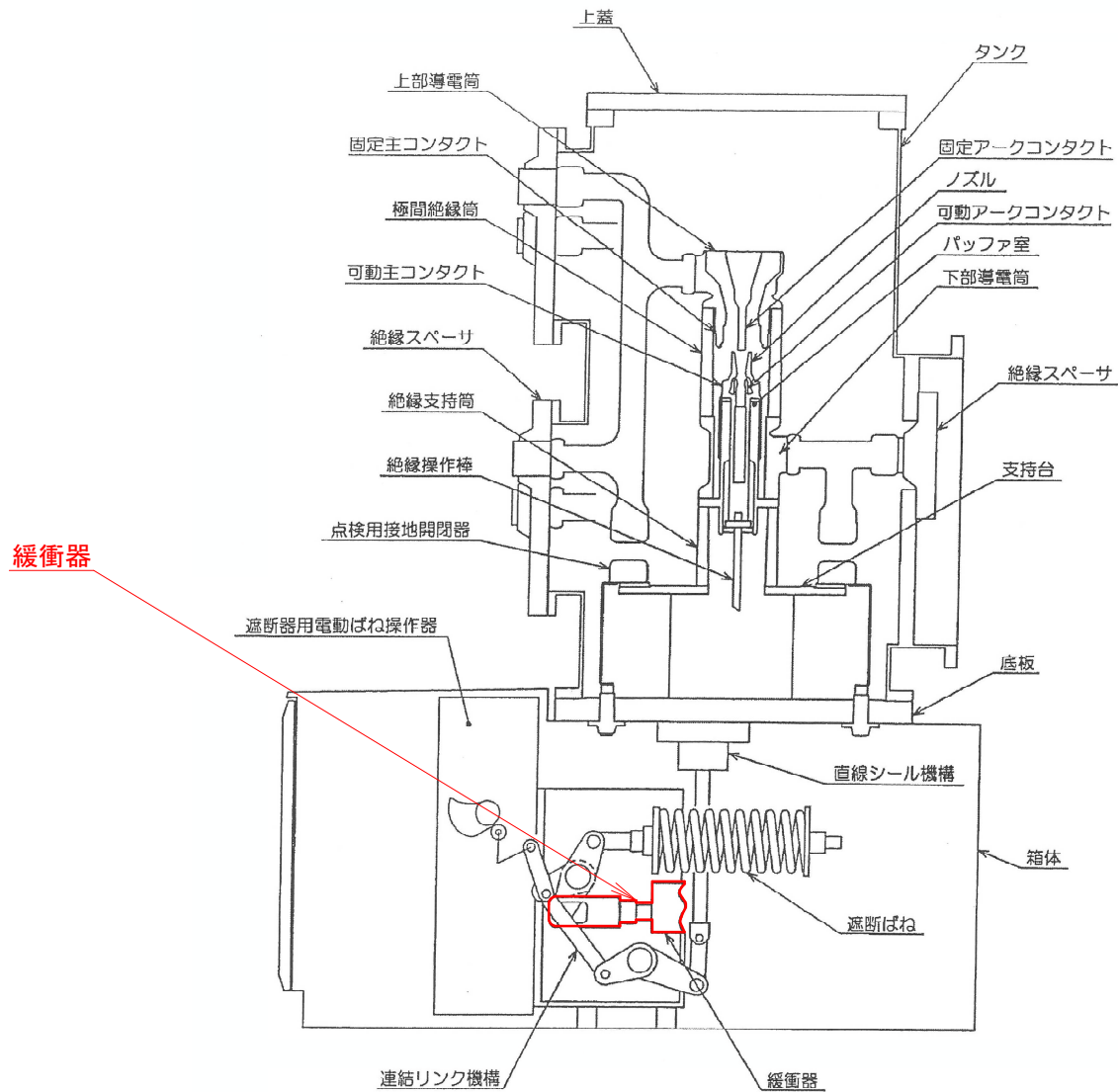
ハッカー機構部

バネ蓄勢用電動機  
(取替対象：710)

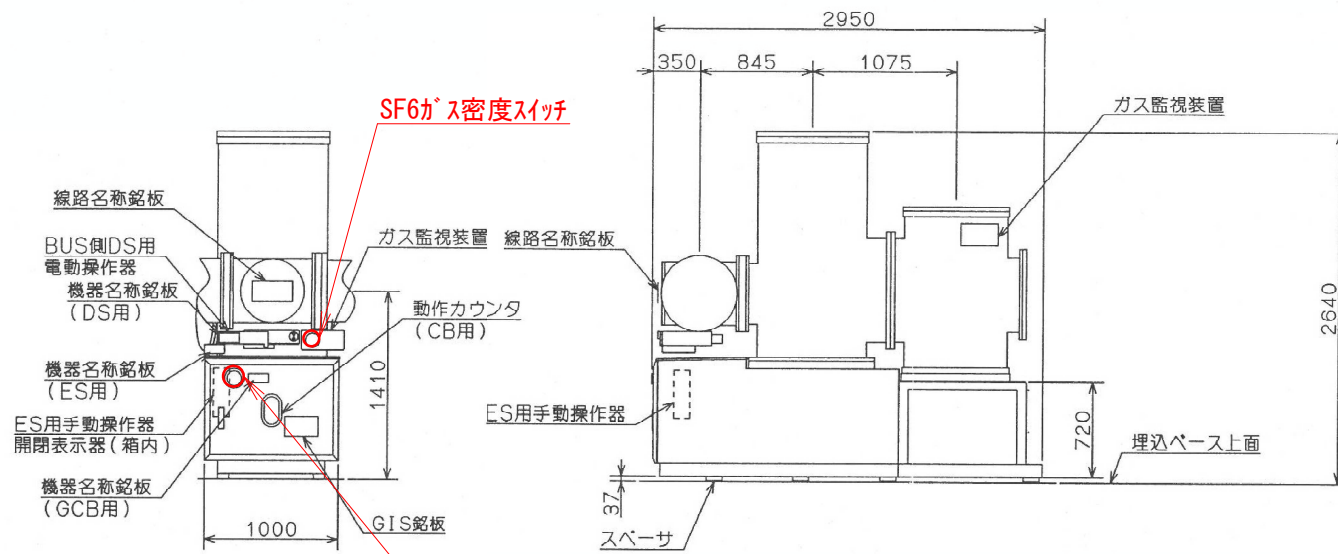
ラチェット機構部  
(取替対象：720, 730)



工事名	R2企総管 日野谷発電所 ガス絶縁開閉装置(発電機用)内部点検工事		
路線名等			
工事箇所	那賀郡那賀町日浦		
図面名	取替部品1		
縮尺	NTS	図面番号	3 / 7
会社名			
事業者名	徳島県企業局		

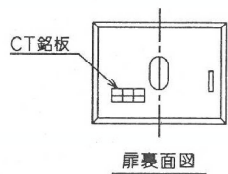


工事名	R2企総管 日野谷発電所 ガス絶縁開閉装置(発電機用)内部点検工事		
路線名等			
工事箇所	那賀郡那賀町日浦		
図面名	取替部品2		
縮尺	NTS	図面番号	4 / 7
会社名			
事業者名	徳島県企業局		



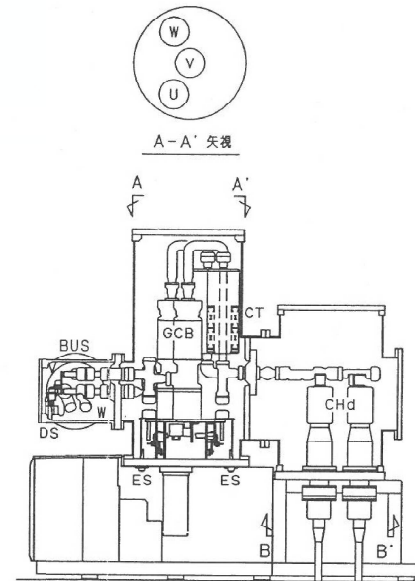
外形説明図（正面図）

外形説明図（右側面図）

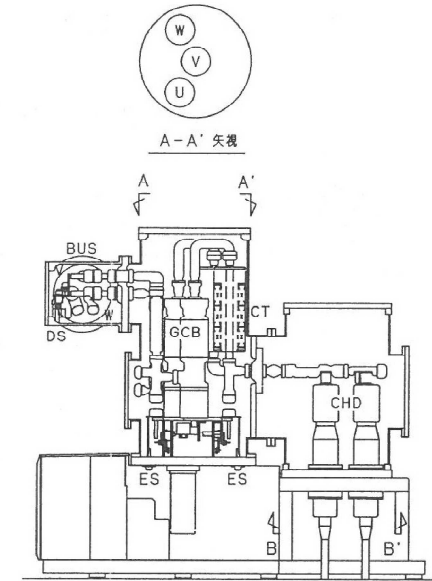
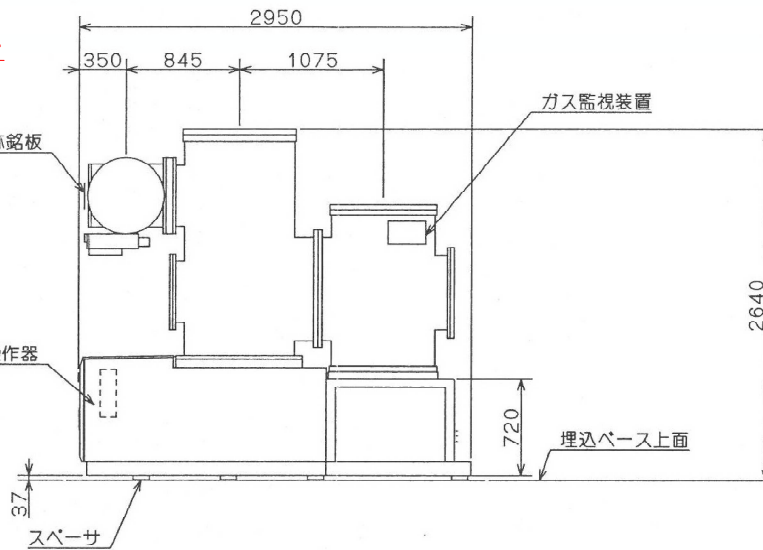
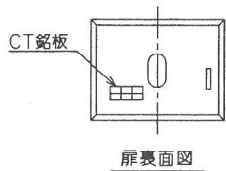
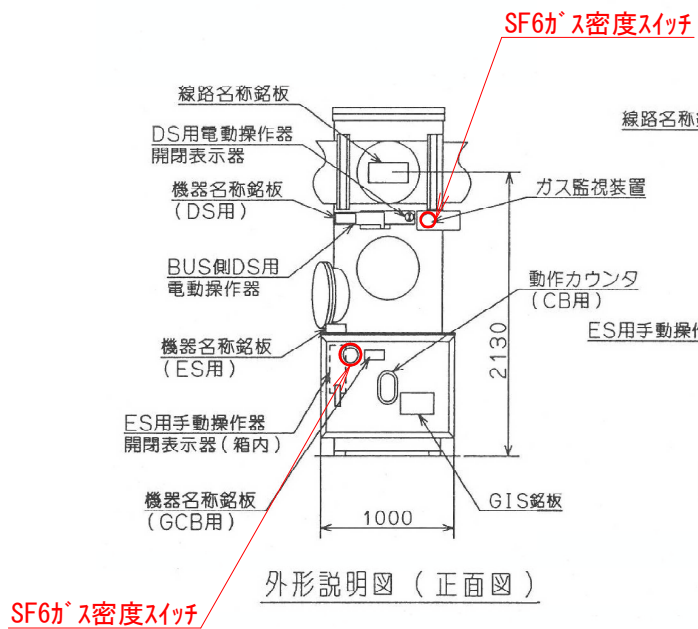


SF6ガス密度スイッチ

※外形図は、ユニット4とユニット8を示す

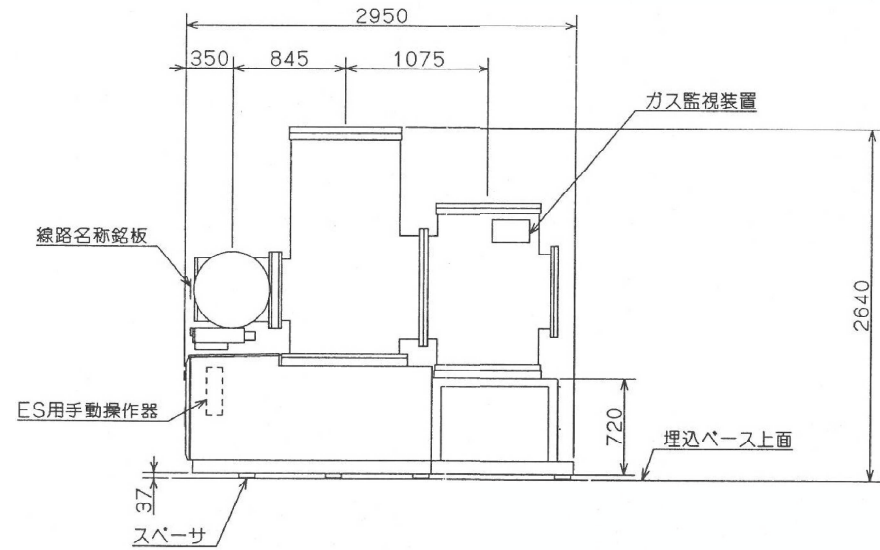
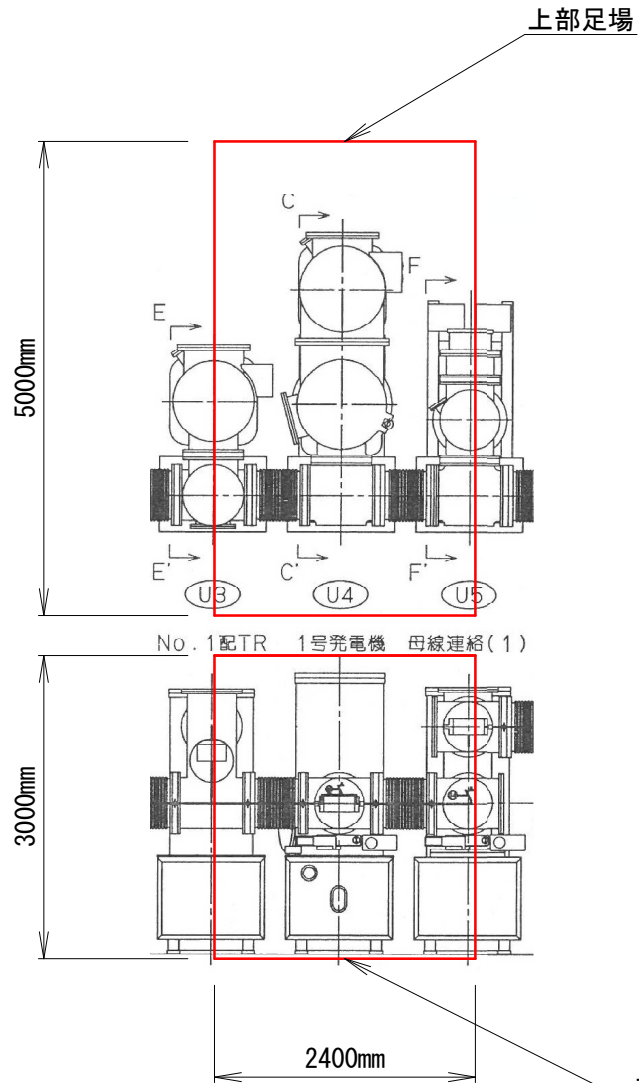


工事名	R2企総管 日野谷発電所 ガス絶縁開閉装置(発電機用)内部点検工事		
路線名等			
工事箇所	那賀郡那賀町日浦		
図面名	取替部品3		
縮尺	NTS	図面番号	5 / 7
会社名			
事業者名	徳島県企業局		



※外形図は、ユニット6を示す

工事名	R2企総管 日野谷発電所 ガス絶縁開閉装置 (発電機用) 内部点検工事		
路線名等			
工事箇所	那賀郡那賀町日浦		
図面名	取替部品 4		
縮尺	NTS	図面番号	6 / 7
会社名			
事業者名	徳島県企業局		



側面図

工事名	R2企総管 日野谷発電所 ガス絶縁開閉装置(発電機用)内部点検工事		
路線名等			
工事箇所	那賀郡那賀町日浦		
図面名	足場面積		
縮尺	NTS	図面番号	7 / 7
会社名			
事業者名	徳島県企業局		